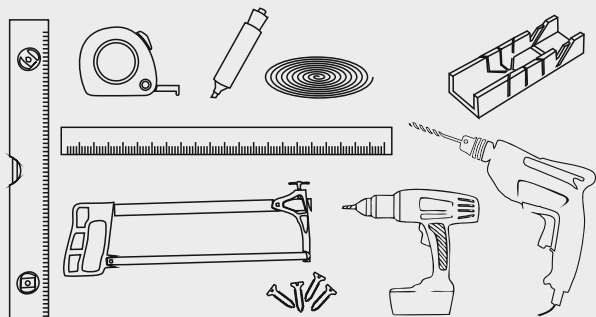


# Инструкция по установке набора водосточной системы U-110

## Для монтажа необходимо:

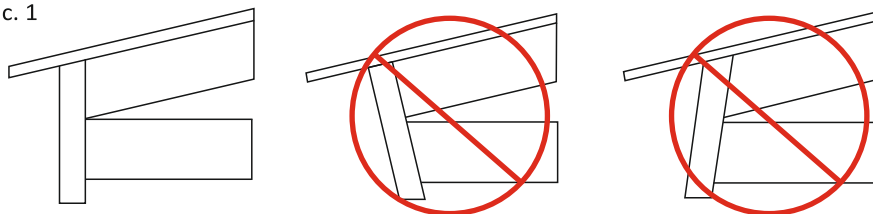
- Инструмент:
- Уровень
- Рулетка и линейка
- Шнур строительный
- Маркер
- Ножовка
- Дрель \ Шуруповерт
- Стусло
- Саморезы оцинкованные
- Техническая смазка



## Подготовка к монтажу:

- 1 Обеспечьте вертикальность и ровность фронтовой (лобовой) доски (рис. 1).

рис. 1



- 2 Обеспечьте необходимое расстояние для монтажа желоба на лобовой доске, чтобы избежать перелива воды (рис. 2) и сноса желоба снегом и льдом с крыши (рис. 2а). Места элементов, где имеются резиновые уплотнители, необходимо покрыть тонким слоем технической смазки (рис. 2б).

рис. 2

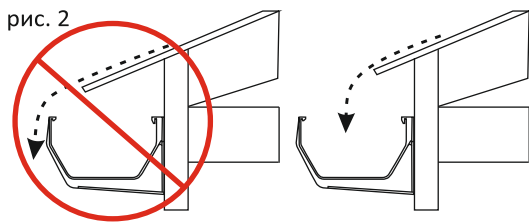


рис. 2а

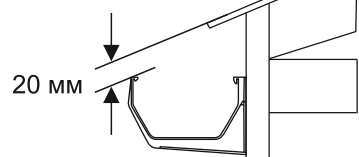
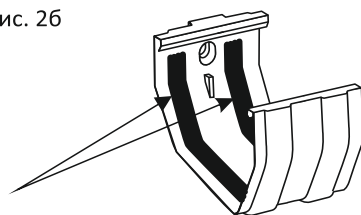
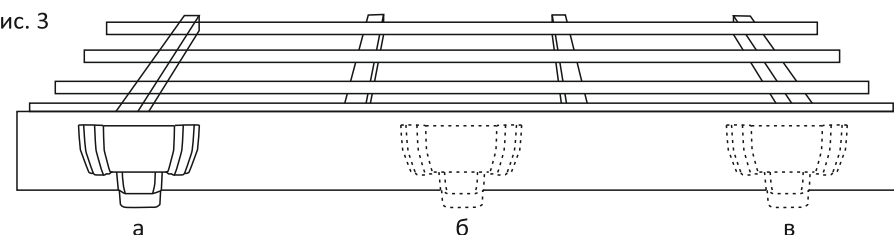


рис. 2б



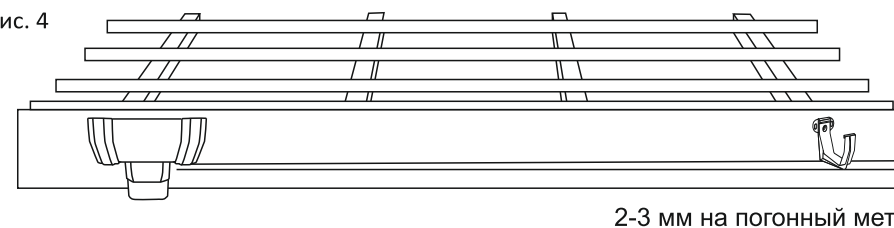
- 3 Определите место установки воронки на лобовой доске слева, справа или в середине (рис. 3а, б, в). С помощью уровня, рулетки, маркера и шнура обозначьте линию уклона желоба к воронке из расчета 2-3 мм на каждый метр длины желоба.

рис. 3



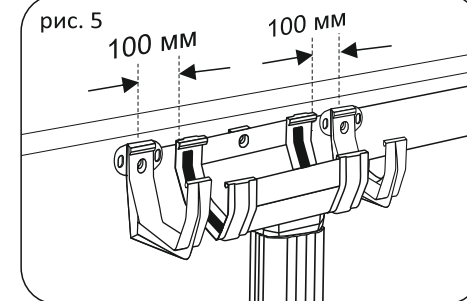
- 4 Установите воронку с выбранной стороны в нижней точке, а 1 кронштейн (3 самореза) с противоположной стороны в верхней точке согласно линии уклона, обозначенной маркером или шнуром.

рис. 4



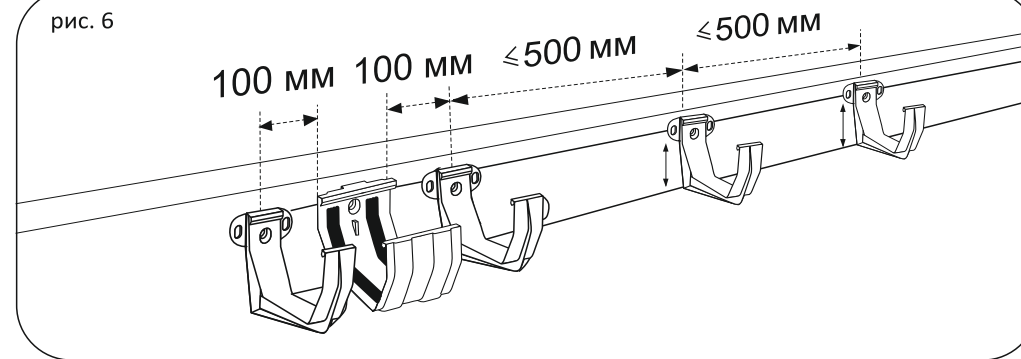
- 5 Установите 2 кронштейна с двух сторон воронки на расстоянии не более 100 мм от неё (рис. 5).

рис. 5



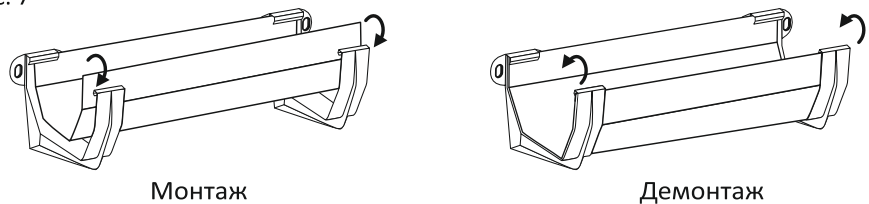
- 6 Установите остальные кронштейны по линии уклона на расстоянии не более 500 мм друг от друга, учитывая, что в месте установки соединения желоба кронштейны должны быть с двух сторон от него на расстоянии не более 100 мм (рис. 6.).

рис. 6



- 7 Установите желоб, начиная от воронки в более длинную сторону (рис. 7).

рис. 7

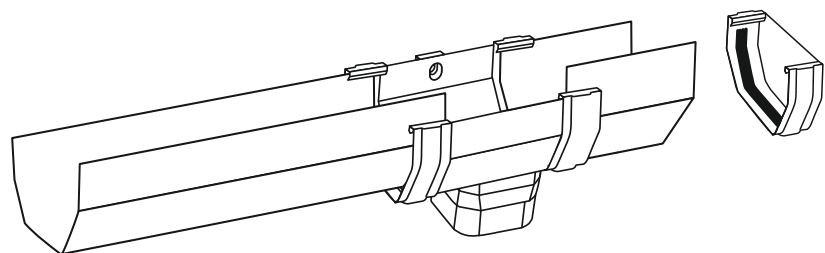


- 8 Используйте соединения желоба для продолжения монтажа желобов (рис. 6).

- 9 Ножовкой отрежьте необходимую длину последних частей желобов с левой или правой стороны от воронки.

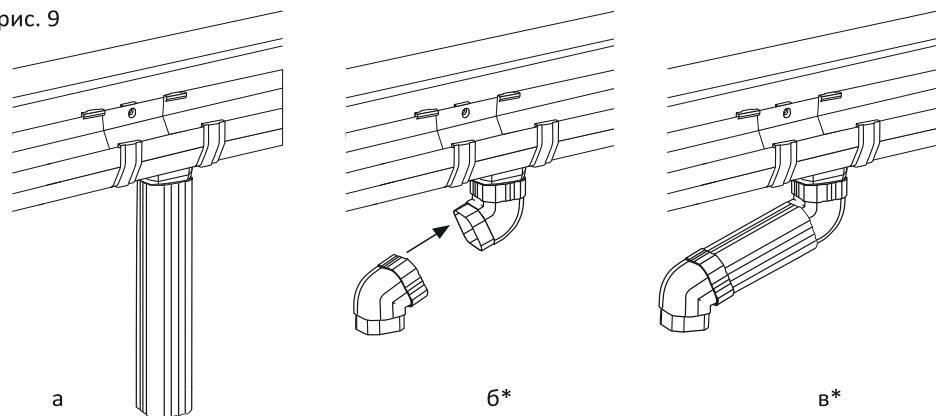
- 10 Присоедините заглушки к соответствующим сторонам желоба, установите эти части желобов (рис. 8).

рис. 8



- 11 На воронку смонтируйте либо трубу (рис. 9а), либо колено трубы (2 шт.) - (рис. 9б), либо колено трубы, трубу нужной длины и колено трубы (рис. 9в).

рис. 9



\* Угол разворота колена трубы кратен  $90^\circ$

- 12 Смонтируйте основания хомутов трубы на стену, смонтируйте трубы, соединяя с помощью муфты. Расстояние от трубы до стены можно регулировать с помощью кронштейна трубы (рис.10). Все элементы водоотвода должны быть установлены вертикально по уровню.

рис. 10

